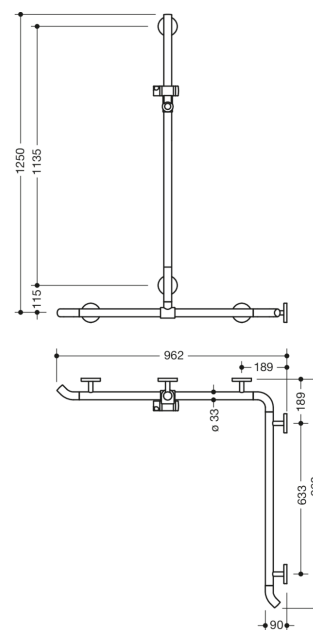




Vergelijkbare afbeelding



Afmetingen in mm

### Eigenschappen

Leuning voor douche, badkuip met douchestang Systeem 800 K

- verticaal en horizontaal aangebrachte, in een rechte hoek verbonden stangen met douchekophouder
- met naar de wand wijzende 45° eindbogen
- met zijdelings (ter montage) verschuifbare verticale doucheglijstang
- Douche- en badleuning van hoogwaardige polyamide in de HEWI kleuren 98 (signaalwit) of 99 ( zuiverwit)
- douchekophouder met zwart gekenmerkte greep
- met doorlopende, tegen corrosie beschermde stalen kern
- verticale lengte 1250 mm, horizontale lengtes (hoekmontage) 962 mm
- 90 mm diep, stangen diameter 33 mm
- koppeling aan de muur met recht op de muur uitgevoerde filigrane steunen (diameter 18 mm) en vlakke rozetten
- rozetdiameter 80 mm, kappenhoogte 13 mm
- douchekophouder kan traploos worden gebogen en na uittrekken of indrukken van een grote hendel in hoogte worden versteld
- conische opname op de douchekophouder vergemakkelijkt het inhangen van de handdouche
- geschikt voor handdouches van verschillende fabrikanten
- eenvoudige montage door los monteerbare bevestigingsplaten van hoogwaardige roestvrij staal om de wandsteun in te hangen douche- en badleuning
- aan de linker- en rechterkant te monteren
- inclusief corrosievrij HEWI bevestigingsmateriaal
- voldoet aan de eisen conform ÖNORM B1600/1601
- Hou bij gebruik van hangzitjes het volgende in acht: Een compatibiliteitscontrole is vereist.
- Een gedetailleerde lijst van de combinatiemogelijkheden van handgrepen, Hoeksteunen en douche- en badleuning met bijpassende inhangzitjes vindt u in onze online catalogus in het downloadgedeelte van het betreffende product.